



BADMINTON PARABADMINTON

***I TORNEIO ESTADUAL
Seniores, Veteranos e Masters***

Centro de Treinamento de Badminton

Av. Presidente Arthur Bernardes 55 – Rudge Ramos - SBCampo

São Bernardo do Campo, 23 e 24 de março de 2024

FEBASP 2024 - Rumo a 645 municípios do Estado de São Paulo

SABADO, 23 DE MARÇO DE 2024

I SVMt

HORA								
08:45h								
09:00h	23dmsiib1	23dmsiib2	33dmvi1	33dmvi4	33dmvi5	34dfvi1		
09:30h	34dfvi2	15dxsin1	15dxsin2	3dmsia1	3dmsia4	7sfsib1		
10:00h	35dxvi1	35dxvi2	35dxvi7	35dxvi8	15dxsin3	15dxsin4		
10:30h	23dmsiib3	23dmsiib4	33dmvi2	33dmvi6	33dmvi7	34dfvi3		
11:00h	34dfvi4	35dxvi3	35dxvi4	35dxvi9	35dxvi10	3dmsia2		
11:30h	3dmsia5	21smsib1	31smvi1	23dmsiib5	23dmsiib6	33dmvi3		
12:00h	33dmvi8	33dmvi9	34dfvi5	34dfvi6	15dxsin5	15dxsin6		
12:30h	3dmsia3	3dmsia6	35dxvi5	35dxvi6	35dxvi11	35dxvi12		
13:00h	4dfsia1	13dmsin1	13dmsin2	25dxsiib1	25dxsiib2	5dxsia1		
13:30h	5dxsia2	8dmsib1	12sfsin1	14dfsia1				
14:00h	1smsia1	1smsia2	7sfsib2	7sfsib3	11smsin1	11smsin2		
14:30h	12sfsin2	21smsiib2	31smvi2	31smvi3	3dmsia7	3dmsia8		
15:00h	4dfsia2	8dmsib2	13dmsin3	13dmdin4	14dfsia2	23dmsiib7		
15:30h	23dmsiib8	33dmvi10	33dmvi11	34dfvi7	34dfvi8	5dxsia3		
16:00h	5dxsia4	15dxsin7	15dxsin8	25dxsiib3	25dxsiib4	35dxvi13		
16:30h	35dxvi14	1smsia3	6smsib1	7sfb4	11smsin3	12sfsin3		
17:00h	21smsiib3	31smvi4	3dmsia9	4dmsia3	8dmsib3	13dmdin5		
17:30h	13dmdin6	14dfsia3	23dmsiib9	23dmsiib10	33dmvi12	34dfvi9		
18:00h	34dfvi10	5dxsia5	5dxsia6	10dxsib1	15dxsin9	15dxsin10		
18:30h	25dxsiib5	25dxsiib6	35dxvi15					

DOMINGO, 24 DE MARÇO DE 2024

I SVMt

HOR								
08:30h								
09:00h	38dmvii1	38dmvii2	45dxmti1	45dxmti4	50dxmtii1	50dxmtii2		
09:30h	50dxmtii7	50dxmtii8	40dxvii1	40dxvii4	40dxvii5			
10:00h			38dmvii3	38dmvii4	45dxmti2	45dxmti5		
10:30h	50dxmtii3	50dxmtii4	50dxmtii9	50dxmtii10	40dxvii2	40dxvii6		
11:00h	40dxvii7		36smvii1	36smvii2	36smvii3	41smmti1		
11:30h	46smmtii1	46smmtii2	46smmtii3	51smmtiii1	51smmtiii2			
12:00h	38dmvii5	38dmvii6	39dfvii1	39dfvii2	43dmmti1	43dmmti2		
12:30h	49dfmtii1	53dmmtiii1	53dmmtiii2	40dxvii3	40dxvii8	40dxvii9		
13:00h		45dxmti3	45dxmti6	50dxmtii5	50dxmtii6	50dxmtii11		
13:30h	50dxmtii12	36smvii4	36smvii5	41smmti2	41smmti3	46smmtii4		
14:00h	46smmtii5	51smmtiii3	51smmtiii4	38dmvii7	38dmvii8	39dfvii3	53dmmtiii3	53dmmtiii4
14:30h	39dfvii4	43dmmti3	43dmmti4	49dfmtii2	40dxvii10	40dxvii11		
15:00h	45dxmti7	45dxmti8	50dxmtii13	50dxmtii14	36smvii6	41smmti4		
15:30h	46smmtii6	51smmtiii5	38dmvii9	38dmvii10	39dfvii5	39dfvii6		
16:00h	43dmmti5	43dmmti6	48dmmtiii1	49dfmtii3	53dmmtiii5	53dmmtiii6		
16:30h	40dxvii12	45dxmti9	50dxmtii15					

1 Filipe M. Lima 88(SHC)00287

23/03.				
14:00h				

1

Leandro Santos 71(CAP)00629

23/03.				
16:30h				

1º

Gustavo Campos 81(BUNKA SCS)01667

23/03.				
14:00h				

2

2º

2 Arnaldo Rampado Neto 87(BUNKA SBC)01898

3º

3º

CLASS. GRUPO A

Filipe M. Lima 88(SHC)00287

Johnny Grunwald 76(CAP)01711

Daniel Matias de Araujo 77(CAP)02184

1º

Rodrigo Bongers 86(SHC)02361

Paulo Kang 80(ACBB)02009

Diogo José Silva 86(CAP)01819

2º

23/03.				
09:30h				

1

23/03.				
11:00h				

2

23/03.				
12:30h				

3

Johnny Grunwald 76(CAP)01711

Daniel Matias de Araujo 77(CAP)02184

Filipe M. Lima 88(SHC)00287

3º

Paulo Kang 80(ACBB)02009

Diogo José Silva 86(CAP)01819

Rodrigo Bongers 86(SHC)02361

CABEÇAS DE CHAVE

1. Filipe M. Lima 88(SHC)00287
2. Manoel Gori 68(SBB)00001

CLASS. GRUPO B

Manoel Gori 68(SBB)00001

Leandro Santos 71(CAP)00629

Eduardo Carvalho 83(ECP)02854

1º

Paulo Nunes 70(SBB)00402

Luis Lavalle 69(CAP)02512

Gustavo Campos 81(BUNKA SCS)01667

2º

23/03.				
09:30h				

4

23/03.				
11:30h				

5

23/03.				
12:30h				

6

Leandro Santos 71(CAP)00629

Eduardo Carvalho 83(ECP)02854

Manoel Gori 68(SBB)00001

3º

Luis Lavalle 69(CAP)02512

Gustavo Campos 81(BUNKA SCS)01667

Paulo Nunes 70(SBB)00402

FASE ELIMINATORIA

1.A

23/03.				
14:30h				

1

7

2.B

--	--	--	--	--

1

9

2.A

23/03.				
14:30h				

1

8

1.B

--	--	--	--	--

1

1

23/03.				
17:00h				

1º

2º

3º

3º

Erica Choi 94(ACBB)02838

Andreia da Rocha 87(CAP)01820

Lais Amorim 91(ACBB)02837

Vladio Kaida 80(BUNKA SCS) 01770

23/03.

13:00h			

 1

23/03.

17:00h			

 3

Mi Ryeong Song 83(ACBB)02055

Erica Choi 94(ACBB)02838

Sandra Zhang 73(ACBB)02504

Lais Amorim 91(ACBB)02837

CLASSIFICAÇÃO FINAL

1º
2º
3º

Mi Ryeong Song 83(ACBB)02055

Sandra Zhang 73(ACBB)02504

23/03.

15:00h			

 2

Andreia da Rocha 87(CAP)01820

Vladio Kaida 80(BUNKA SCS) 01770

Paulo Kang 80(ACBB)02009

Paulo Kang 80(ACBB)02009

Paulo Kang 80(ACBB)02009

Mi Ryeong Song 83(ACBB)02055

Mi Ryeong Song 83(ACBB)02055

Mi Ryeong Song 83(ACBB)02055

23/03.

13:00h			

 1

23/03.

15:30h			

 3

23/03.

18:00h			

 5

Arnaldo Rampado Neto 87(BUNKA SB Diogo José Silva 86(CAP)01819

Andreia da Rocha 87(CAP)01820

Rodrigo Bongers 86(SHC)02361

Andrea Nery Castro 81(SHC)00358

Lais Amorim 91(ACBB)02837

Rodrigo Bongers 86(SHC)02361

Rodrigo Bongers 86(SHC)02361

Arnaldo Rampado Neto 87(BL ,

Andrea Nery Castro 81(SHC)00358

Andrea Nery Castro 81(SHC)00358

Lais Amorim 91(ACBB)02837

23/03.

13:30h			

 2

23/03.

16:00h			

 4

23/03.

18:00h			

 6

Diogo José Silva 86(CAP)01819

Arnaldo Rampado Neto 87(BUNKA SB Diogo José Silva 86(CAP)01819

Andreia da Rocha 87(CAP)01820

Lais Amorim 91(ACBB)02837

Andreia da Rocha 87(CAP)01820

CLASSIFICAÇÃO FINAL

1º
2º
3º
4º

Fernando Ramos 90(ECP)02654

23/03.

16:30h			

 1

Ricardo Castro 79(ATB)02659

CLASSIFICAÇÃO FINAL

1º
2º

1 Sophia Avramides 78(ACE)02511

BYE

Sophia Avramides 78(ACE)02511

23/03.

14:00h			

 2

Ligia Bechara 80(AGB)02660

Ligia Bechara 80(AGB)02660

BYE

23/03.

16:30h			

 4

Beatriz do Nascimento 79(ACE)02799

23/03.

09:30h			

 1

Vanessa Tengan 84(NIPPON)02853

3 23/03.

14:00h			

 3

BYE

Enilene do Amaral 71(AGB)02661

2 Enilene do Amaral 71(AGB)02661

3º

3º

Artur Ivo Santos 94(ACBB)02949

Leandro de Freitas 86(ACBB)02941

23/03.

13:30h

1

Fábio Moreira 62(ECP)00187

Fernando Ramos 90(ECP)02654

23/03.

17:00h

3

Artur Ivo Santos 94(ACBB)02949

Leandro de Freitas 86(ACBB)02941

CLASSIFICAÇÃO FINAL

1º

2º

3º

Gustavo Hoshino 94(ITAPETI)02343

Jeferson Yoshimoto 81(NIPPON)02548

23/03.

15:00h

2

Fábio Moreira 62(ECP)00187

Fernando Ramos 90(ECP)02654

Gustavo Hoshino 94(ITAPETI)02343

Agnes Yumi Noda 78(ITAPETI)01800

23/03.

18:00h

1

William Huang 80(ACBB)02781

Erica Choi 94(ACBB)02838

CLASSIFICAÇÃO FINAL

1º

2º

Marcelo Tsuyoshi Yokoyama 74(NF)

23/03.

14:00h

1

Lucas Vitalino 93(SBB)02968

23/03.

16:30h

3

Dalton Toshiaki Arinori89(BUNKASBC)

23/03.

14:00h

2

Ricardo Galdino 82(NIPPON)02856

3º

3º

Cristiane Sales 79(NF)

23/03.

13:30h

1

Déborah Cordeiro Kawahara 88(NF)

Adriana Yokoyama 77(NIPPON)02954

23/03.

16:30h

3

Cristiane Sales 79(NF)

CLASSIFICAÇÃO FINAL

1º

2º

3º

Déborah Cordeiro Kawahara 88(NF)

23/03.

14:30h

2

Adriana Yokoyama 77(NIPPON)02954

Claudio dos Santos 73(NF)

Sérgio Starnini 73(NF)

23/03.

13:00h

1

Kyu Shim 85(NF)

Mateus Tamiozzo 91(NF)

Claudio dos Santos 73(NF)

Sérgio Starnini 73(NF)

23/03.

15:00h

3

Leopoldo Nakata 78(NF)

So Pei Yeu 87(NF)

Claudio dos Santos 73(NF)

Sérgio Starnini 73(NF)

23/03.

17:00h

5

Fabio Domingues 77(NF)

Lucas Vitalino 93(SBB)02968

CLASSIFICAÇÃO FINAL

1º

2º

3º

4º

Fabio Domingues 77(NF)

Lucas Vitalino 93(SBB)02968

23/03.

13:00h

2

Leopoldo Nakata 78(NF)

So Pei Yeu 87(NF)

Fabio Domingues 77(NF)

Lucas Vitalino 93(SBB)02968

23/03.

15:00h

4

Kyu Shim 85(NF)

Mateus Tamiozzo 91(NF)

Kyu Shim 85(NF)

Mateus Tamiozzo 91(NF)

23/03.

17:30h

6

Leopoldo Nakata 78(NF)

So Pei Yeu 87(NF)

Juliana Yamaguchi 74(NF)

Luiza Pereira 86(NF)

23/03.

13:30h

1

Diana Zeng 86(NF)

Sayuri Hamada Braghetti 70(NF)

Julia Bae 81(ACBB)02456

Natalia Yoo 85(ACBB)02382

23/03.

17:30h

3

Juliana Yamaguchi 74(NF)

Luiza Pereira 86(NF)

CLASSIFICAÇÃO FINAL

1º

2º

3º

Diana Zeng 86(NF)

Sayuri Hamada Braghetti 70(NF)

23/03.

15:00h

2

Julia Bae 81(ACBB)02456

Natalia Yoo 85(ACBB)02382

So Pei Yeu 87(NF)

Juliana Yamaguchi 74(NF)

23/03.

09:30h

1

Matheus Gonçalves 91(NF)

Cristiane Sales 79(NF)

So Pei Yeu 87(NF)

Juliana Yamaguchi 74(NF)

23/03.

10:00h

3

Artur Ivo Santos 94(ACBB)02949

Ester Shoujing Zheng 83 (NF)

Mateus Tamiozzo 91(NF)

Luiza Pereira 86(NF)

23/03.

12:00h

5

Paulo Vieira 70(SBB)02970

Francisca Oliveira 72(SBB)02970

CLASSIFICAÇÃO FINAL

1º

2º

3º

4º

5º

Paulo Vieira 70(SBB)02970

Francisca Oliveira 72(SBB)02970

23/03.

09:30h

2

Artur Ivo Santos 94(ACBB)02949

Ester Shoujing Zheng 83 (NF)

Mateus Tamiozzo 91(NF)

Luiza Pereira 86(NF)

23/03.

10:00h

4

Matheus Gonçalves 91(NF)

Cristiane Sales 79(NF)

Matheus Gonçalves 91(NF)

Cristiane Sales 79(NF)

23/03.

12:00h

6

Artur Ivo Santos 94(ACBB)02949

Ester Shoujing Zheng 83 (NF)

So Pei Yeu 87(NF)

Juliana Yamaguchi 74(NF)

23/03.

16:00h

7

Mateus Tamiozzo 91(NF)

Luiza Pereira 86(NF)

So Pei Yeu 87(NF)

Juliana Yamaguchi 74(NF)

23/03.

18:00h

9

Paulo Vieira 70(SBB)02970

Francisca Oliveira 72(SBB)02970

Matheus Gonçalves 91(NF)

Cristiane Sales 79(NF)

23/03.

16:00h

8

Paulo Vieira 70(SBB)02970

Francisca Oliveira 72(SBB)02970

Mateus Tamiozzo 91(NF)

Luiza Pereira 86(NF)

23/03.

18:00h

10

Artur Ivo Santos 94(ACBB)02949

Ester Shoujing Zheng 83 (NF)

Sergio M.Niigaki 84(NIPPON)02136

23/03.

11:30h

1

José Pereira Junior 88(NF)

Alex Nagano 87(ITAPETI)02795

23/03.

17:00h

3

Sergio M.Niigaki 84(NIPPON)02136

CLASSIFICAÇÃO FINAL

1º

2º

3º

José Pereira Junior 88(NF)

23/03.

14:30h

2

Alex Nagano 87(ITAPETI)02795

André Antivilo 83(NF)
Yan Chaojia 84(NF)
23/03.

09:00h			

 1
Pedro Kang 84(ACBB)02383
William Huang 80(ACBB)02781

André Antivilo 83(NF)
Yan Chaojia 84(NF)
23/03.

10:30h			

 3
Bruno Bajou 87(ACE)01180
Marcelo Jun Kawahara 83(NF)

Adalberto Miahara 68(NF)
Weng Yen 85(NF)
23/03.

11:30h			

 5
Alex Nagano 87(ITAPETI)02795
Robson Seo 77(ITAPETI)02794

Alex Nagano 87(ITAPETI)02795
Robson Seo 77(ITAPETI)02794
23/03.

09:00h			

 2
Bruno Bajou 87(ACE)01180
Marcelo Jun Kawahara 83(NF)

Adalberto Miahara 68(NF)
Weng Yen 85(NF)
23/03.

10:30h			

 4
Pedro Kang 84(ACBB)02383
William Huang 80(ACBB)02781

Pedro Kang 84(ACBB)02383
William Huang 80(ACBB)02781
23/03.

11:30h			

 6
Bruno Bajou 87(ACE)01180
Marcelo Jun Kawahara 83(NF)

André Antivilo 83(NF)
Yan Chaojia 84(NF)
23/03.

15:00h			

 7
Adalberto Miahara 68(NF)
Weng Yen 85(NF)

André Antivilo 83(NF)
Yan Chaojia 84(NF)
23/03.

17:30h			

 9
Alex Nagano 87(ITAPETI)02795
Robson Seo 77(ITAPETI)02794

Pedro Kang 84(ACBB)02383
William Huang 80(ACBB)02781
23/03.

15:30h			

 8
Alex Nagano 87(ITAPETI)02795
Robson Seo 77(ITAPETI)02794

Adalberto Miahara 68(NF)
Weng Yen 85(NF)
23/03.

17:30h			

 10
Bruno Bajou 87(ACE)01180
Marcelo Jun Kawahara 83(NF)

CLASSIFICAÇÃO FINAL

1º
2º
3º
4º
5º

Pedro Kang 84(ACBB)02383
Natalia Yoo 85(ACBB)02382
23/03.

13:00h			

 1
Leandro de Freitas 86(ACBB)02941
Julia Bae 81(ACBB)02456

Pedro Kang 84(ACBB)02383
Natalia Yoo 85(ACBB)02382
23/03.

16:00h			

 3
Weng Yen 85(NF)
Rosana Shintate 70(NF)

Pedro Kang 84(ACBB)02383
Natalia Yoo 85(ACBB)02382
23/03.

18:30h			

 5
Sergio M.Niigaki 84(NIPPON)02136
Diana Zeng 86(NF)

Sergio M.Niigaki 84(NIPPON)02136
Diana Zeng 86(NF)
23/03.

13:00h			

 2
Weng Yen 85(NF)
Rosana Shintate 70(NF)

Sergio M.Niigaki 84(NIPPON)02136
Diana Zeng 86(NF)
23/03.

16:00h			

 4
Leandro de Freitas 86(ACBB)02941
Julia Bae 81(ACBB)02456

Leandro de Freitas 86(ACBB)02941
Julia Bae 81(ACBB)02456
23/03.

18:30h			

 6
Weng Yen 85(NF)
Rosana Shintate 70(NF)

CLASSIFICAÇÃO FINAL

1º
2º
3º
4º

1 Roberto Kaida 80(NIPPON)01769

BYE

Roberto Kaida 80(NIPPON)01769

2

23/03. [][][]
14:30h [][][]

Omar Cárdenas 70(SBB)02336

Omar Cárdenas 70(SBB)02336

1°

BYE

Marcus Asevedo 80(SBB)02964

23/03. [][][]
17:00h [][][]

2°

23/03. [][][]
11:30h [][][]

1

Eduardo Carvalho 83(ECP)02854

23/03. [][][]
14:30h [][][]

3

BYE

Jefferson Sampaio Freire 80(SNEC)01937

2 Jefferson Sampaio Freire 80(SNEC)01937

3°

3°

CLASS. GRUPO A

Roberto Kaida 80(NIPPON)01769

Danilo Dias 84(BUNKA SCS)02291

Jin Jin Cheng 68(ACBB)02505

1°

Silvio Oga 71(BUNKA SCS)02101

Elinton Suzuki 69(BUNKA SCS)02446

Samuel Mo 73(ACBB)02459

2°

23/03. [][][] 1
09:00h [][][]

23/03. [][][] 2
10:30h [][][]

23/03. [][][] 3
11:30h [][][]

Danilo Dias 84(BUNKA SCS)02291

Jin Jin Cheng 68(ACBB)02505

Roberto Kaida 80(NIPPON)01769

3°

Elinton Suzuki 69(BUNKA SCS)02446

Samuel Mo 73(ACBB)02459

Silvio Oga 71(BUNKA SCS)02101

CABEÇAS DE CHAVE

1. Roberto Kaida 80(NIPPON)01769
2. Alexandre Levine 68(ACE)01567

CLASS. GRUPO B

Alexandre Levine 68(ACE)01567

Alexandre Levine 68(ACE)01567

Alexandre Levine 68(ACE)01567

1°

André Hashimoto 79(BUNKA SCS)02291

André Hashimoto 79(BUNKA SCS)02291

André Hashimoto 79(BUNKA SCS)02291

2°

23/03. [][][] 4
09:00h [][][]

23/03. [][][] 6
10:30h [][][]

23/03. [][][] 8
12:00h [][][]

Guilherme Antonio Bim Copiano 78(SN Henrique Utino 81(ITAPETI)02063

Marcelo Tsuyoshi Yokoyama 74(NF)

Ricardo Castro 79(ATB)02659

3°

Jefferson Sampaio Freire 80(SNEC)01937

Marcelo Tsuyoshi Yokoyama 74(NF)

Ricardo Moreira 65(SAC)00390

4°

Ricardo Castro 79(ATB)02659

Ricardo Castro 79(ATB)02659

Guilherme Antonio Bim Copiano 78(SN Henrique Utino 81(ITAPETI)02063

5°

Ricardo Moreira 65(SAC)00390

Ricardo Moreira 65(SAC)00390

Jefferson Sampaio Freire 80(SNEC)01937

6°

23/03. [][][] 5
09:00h [][][]

23/03. [][][] 7
10:30h [][][]

23/03. [][][] 9
12:00h [][][]

Henrique Utino 81(ITAPETI)02063

Guilherme Antonio Bim Copiano 78(SN Henrique Utino 81(ITAPETI)02063

Marcelo Tsuyoshi Yokoyama 74(NF)

Jefferson Sampaio Freire 80(SNEC)01937

Marcelo Tsuyoshi Yokoyama 74(NF)

FASE ELIMINATORIA

1.A

23/03. [][][] 10
15:30h [][][]

2.B

23/03. [][][] 12
17:30h [][][]

1°

2.A

23/03. [][][] 11
15:30h [][][]

2°

1.B

3°

3°

CLASSIFICAÇÃO FINAL

Edna Kinoshita Murasse 70(ACE)0217 Edna Kinoshita Murasse 70(ACE)02179 Enilene do Amaral 71(AGB)02661

Sophia Avramides 78(ACE)02511

Sophia Avramides 78(ACE)02511

Ligia Bechara 80(AGB)02660

23/03.

				1
09:00h				

23/03.

				3
10:30h				

23/03.

				5
12:00h				

Patricia Egima 77(BUNKA SCS)01736 Agnes Yumi Noda 78(ITAPETI)01800

Rita Asevedo 82(SBB)02965

Uli Mirella Zago 82(BUNKA SCS)0205 Hun A OH Choi 72(ACBB)02506

Taiana Martins 80(SBB)02967

Rita Asevedo 82(SBB)02965

Enilene do Amaral 71(AGB)02661

Patricia Egima 77(BUNKA SCS)01736

Taiana Martins 80(SBB)02967

Ligia Bechara 80(AGB)02660

Uli Mirella Zago 82(BUNKA SCS)02051

23/03.

				2
09:30h				

23/03.

				4
11:00h				

23/03.

				6
12:00h				

Agnes Yumi Noda 78(ITAPETI)01800

Patricia Egima 77(BUNKA SCS)01736

Agnes Yumi Noda 78(ITAPETI)01800

Hun A OH Choi 72(ACBB)02506

Uli Mirella Zago 82(BUNKA SCS)02051

Hun A OH Choi 72(ACBB)02506

Edna Kinoshita Murasse 70(ACE)0217 Edna Kinoshita Murasse 70(ACE)02179

Sophia Avramides 78(ACE)02511

Sophia Avramides 78(ACE)02511

23/03.

				7
15:30h				

23/03.

				9
17:30h				

Enilene do Amaral 71(AGB)02661

Rita Asevedo 82(SBB)02965

Ligia Bechara 80(AGB)02660

Taiana Martins 80(SBB)02967

Patricia Egima 77(BUNKA SCS)01736 Enilene do Amaral 71(AGB)02661

Uli Mirella Zago 82(BUNKA SCS)02051

Ligia Bechara 80(AGB)02660

23/03.

				8
15:30h				

23/03.

				10
18:00h				

Rita Asevedo 82(SBB)02965

Agnes Yumi Noda 78(ITAPETI)01800

Taiana Martins 80(SBB)02967

Hun A OH Choi 72(ACBB)02506

1º
2º
3º
4º
5º

CLASS. GRUPO A

Silvio Oga 71(BUNKA SCS)02101 Vladio Kaida 80(BUNKA SCS)01770 23/03. [][][][] 1 10:00h [][][][]	Silvio Oga 71(BUNKA SCS)02101 Vladio Kaida 80(BUNKA SCS)01770 23/03. [][][][] 3 11:00h [][][][]	Silvio Oga 71(BUNKA SCS)02101 Vladio Kaida 80(BUNKA SCS)01770 23/03. [][][][] 5 12:30h [][][][]
Marcelo Jun Kawahara 83(NF) Edna Kinoshita Murasse 70(ACE)0217	Samuel Mo 73(ACBB)02459 Carina Lee 72(ACBB)02462	Marcus Asevedo 80(SBB)02964 Rita Asevedo 82(SBB)02965
Marcus Asevedo 80(SBB)02964 Rita Asevedo 82(SBB)02965 23/03. [][][][] 2 10:00h [][][][]	Marcus Asevedo 80(SBB)02964 Rita Asevedo 82(SBB)02965 23/03. [][][][] 4 11:00h [][][][]	Marcelo Jun Kawahara 83(NF) Edna Kinoshita Murasse 70(ACE)0217 23/03. [][][][] 6 12:30h [][][][]
Samuel Mo 73(ACBB)02459 Carina Lee 72(ACBB)02462	Marcelo Jun Kawahara 83(NF) Edna Kinoshita Murasse 70(ACE)0217	Samuel Mo 73(ACBB)02459 Carina Lee 72(ACBB)02462

1º
2º
3º
4º

CABEÇAS DE CHAVE

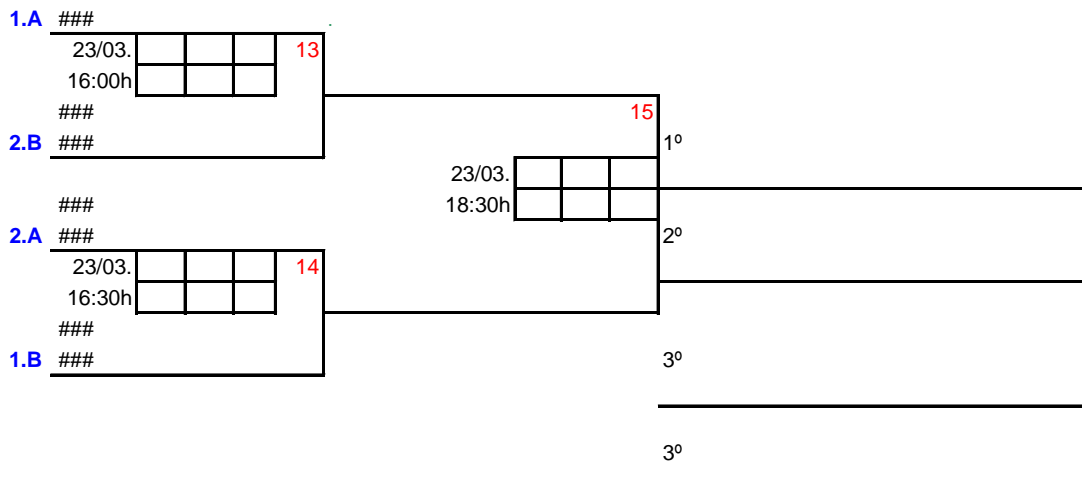
1. Silvio Oga 71(BUNKA SCS)02101
2. André Hashimoto 79(BUNKA SCS)

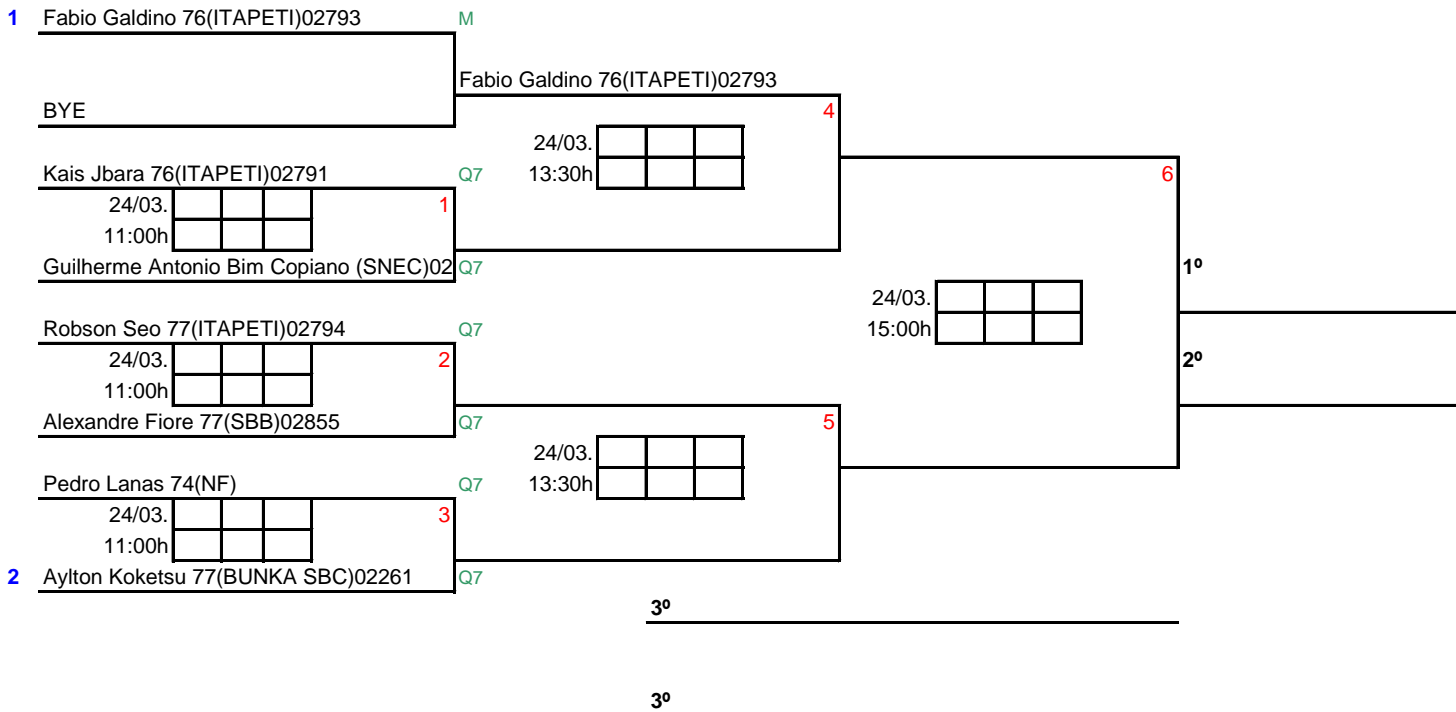
CLASS. GRUPO B

André Hashimoto 79(BUNKA SCS)0222 Uli Mirella Zago 82(BUNKA SCS)0205 23/03. [][][][] 7 10:00h [][][][]	André Hashimoto 79(BUNKA SCS)0222 Uli Mirella Zago 82(BUNKA SCS)02051 23/03. [][][][] 9 11:00h [][][][]	André Hashimoto 79(BUNKA SCS)0222 Uli Mirella Zago 82(BUNKA SCS)02051 23/03. [][][][] 11 12:30h [][][][]
Jeferson Yoshimoto 81(NIPPON)0254 Vanessa Tengan 84(NIPPON)02853	Henrique Utino 81(ITAPETI)02063 Adriana Yokoyama 77(NIPPON)02954	Norberto Iovasso 59(SBB)02966 Taiana Martins 80(SBB)02967
Norberto Iovasso 59(SBB)02966 Taiana Martins 80(SBB)02967 23/03. [][][][] 8 10:00h [][][][]	Norberto Iovasso 59(SBB)02966 Taiana Martins 80(SBB)02967 23/03. [][][][] 10 11:00h [][][][]	Jeferson Yoshimoto 81(NIPPON)0254 Vanessa Tengan 84(NIPPON)02853 23/03. [][][][] 12 12:30h [][][][]
Henrique Utino 81(ITAPETI)02063 Adriana Yokoyama 77(NIPPON)02954	Jeferson Yoshimoto 81(NIPPON)02548 Vanessa Tengan 84(NIPPON)02853	Henrique Utino 81(ITAPETI)02063 Adriana Yokoyama 77(NIPPON)02954

1º
2º
3º
4º

FASE ELIMINATORIA





Aylton Koketsu 77(BUNKA SBC)02261	Aylton Koketsu 77(BUNKA SBC)02261	Alexandre Turci 77(BUNKA SCS)01858
Gary Yoshinori Saito 72(BUNKA SBC)02022	Gary Yoshinori Saito 72(BUNKA SBC)02022	Ricardo Shinozaki 76(BUNKA SCS)02272
24/03. 09:00h 1	24/03. 10:00h 3	24/03. 12:00h 5
Fabio Galdino 76(ITAPETI)02793	Kais Jbara 76(ITAPETI)02791	Alexandre Fiore 77(SBB)02855
Alexandre Noda 77(ITAPETI)02972	Osmar Koga 70(BUNKA SCS)02840	Omar Cárdenas 70(SBB)02336
Alexandre Fiore 77(SBB)02855	Alexandre Turci 77(BUNKA SCS)01858	Fabio Galdino 76(ITAPETI)02793
Omar Cárdenas 70(SBB)02336	Ricardo Shinozaki 76(BUNKA SCS)02272	Alexandre Noda 77(ITAPETI)02972
24/03. 09:00h 2	24/03. 10:00h 4	24/03. 12:00h 6
Kais Jbara 76(ITAPETI)02791	Fabio Galdino 76(ITAPETI)02793	Kais Jbara 76(ITAPETI)02791
Osmar Koga 70(BUNKA SCS)02840	Alexandre Noda 77(ITAPETI)02972	Osmar Koga 70(BUNKA SCS)02840
Aylton Koketsu 77(BUNKA SBC)02261	Aylton Koketsu 77(BUNKA SBC)02261	
Gary Yoshinori Saito 72(BUNKA SBC)02022	Gary Yoshinori Saito 72(BUNKA SBC)02022	
24/03. 14:00h 7	24/03. 15:30h 9	
Alexandre Turci 77(BUNKA SCS)01858	Alexandre Fiore 77(SBB)02855	
Ricardo Shinozaki 76(BUNKA SCS)02272	Omar Cárdenas 70(SBB)02336	
Fabio Galdino 76(ITAPETI)02793	Alexandre Turci 77(BUNKA SCS)01858	
Alexandre Noda 77(ITAPETI)02972	Ricardo Shinozaki 76(BUNKA SCS)02272	
24/03. 14:00h 8	24/03. 15:30h 10	
Alexandre Fiore 77(SBB)02855	Kais Jbara 76(ITAPETI)02791	
Omar Cárdenas 70(SBB)02336	Osmar Koga 70(BUNKA SCS)02840	

CLASSIFICAÇÃO FINAL	
1°	
2°	
3°	
4°	
5°	

Dirce Saiuri Kinoshita 61(NF)
 Marcia Mieko Niwa 73(NF)
 24/03. [][][][] 1
 12:00h [][][][]
 Carina Lee 72(ACBB)02462
 Isuzu Nagatani 76(BUNKA SCS)01650

Dirce Saiuri Kinoshita 61(NF)
 Marcia Mieko Niwa 73(NF)
 24/03. [][][][] 3
 14:00h [][][][]
 Lia Nakanishi 76(NF)
 Patricia Jbara 78(ITAPETI)02790

Dirce Saiuri Kinoshita 61(NF)
 Marcia Mieko Niwa 73(NF)
 24/03. [][][][] 5
 15:30h [][][][]
 Nanci Miahara 65(NF)
 Rosana Shintate 70(NF)

CLASSIFICAÇÃO FINAL	
1º	
2º	
3º	
4º	

Nanci Miahara 65(NF)
 Rosana Shintate 70(NF)
 24/03. [][][][] 2
 12:00h [][][][]
 Lia Nakanishi 76(NF)
 Patricia Jbara 78(ITAPETI)02790

Nanci Miahara 65(NF)
 Rosana Shintate 70(NF)
 24/03. [][][][] 4
 14:30h [][][][]
 Carina Lee 72(ACBB)02462
 Isuzu Nagatani 76(BUNKA SCS)01650

Carina Lee 72(ACBB)02462
 Isuzu Nagatani 76(BUNKA SCS)01650
 24/03. [][][][] 6
 15:30h [][][][]
 Lia Nakanishi 76(NF)
 Patricia Jbara 78(ITAPETI)02790

Alexandre Turci 77(BUNKA SCS)01858
 Patricia Egima 77(BUNKA SCS)01736
 24/03. [][][][] 1
 09:30h [][][][]
 Denis Akira Fukugawati 70(NF)
 Beatriz do Nascimento 79(ACE)02799

Beatriz do Nascimento 79(ACE)02799
 24/03. [][][][] 2
 10:30h [][][][]
 Jin Jin Cheng 68(ACBB)02505
 Sandra Zhang 73(ACBB)02504

Jin Jin Cheng 68(ACBB)02505
 Sandra Zhang 73(ACBB)02504
 24/03. [][][][] 3
 12:30h [][][][]
 Alexandre Turci 77(BUNKA SCS)01858
 Patricia Egima 77(BUNKA SCS)01736

CLASS. GRUPO A	
1º	
2º	
3º	

CABEÇAS DE CHAVE

- Alexandre Turci 77(BUNKA SCS)01858
- Denis Simabucuro 67(BUNKA SCS)01686

Denis Simabucuro 67(BUNKA SCS)01686
 Isuzu Nagatani 76(BUNKA SCS)01650
 24/03. [][][][] 4
 09:30h [][][][]
 Alexandre Noda 77(ITAPETI)02972
 Patricia Jbara 78(ITAPETI)02790

Denis Simabucuro 67(BUNKA SCS)01686
 Isuzu Nagatani 76(BUNKA SCS)01650
 24/03. [][][][] 6
 10:30h [][][][]
 Daniel Matias de Araujo 77(CAP)02184
 Anna Paula Fumis 69(CAP)00590

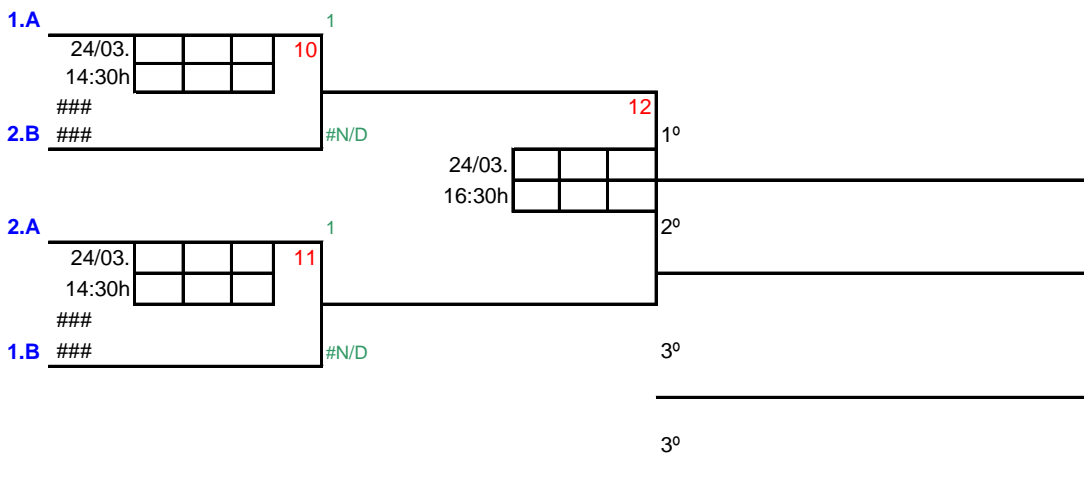
Denis Simabucuro 67(BUNKA SCS)01686
 Isuzu Nagatani 76(BUNKA SCS)01650
 24/03. [][][][] 8
 12:30h [][][][]
 Marcio Shintome 66(BUNKA SCS)0261
 Lia Nakanishi 76(NF)

Marcio Shintome 66(BUNKA SCS)0261
 Alexandre Noda 77(ITAPETI)02972
 Lia Nakanishi 76(NF)
 24/03. [][][][] 5
 09:30h [][][][]
 Daniel Matias de Araujo 77(CAP)02184
 Anna Paula Fumis 69(CAP)00590

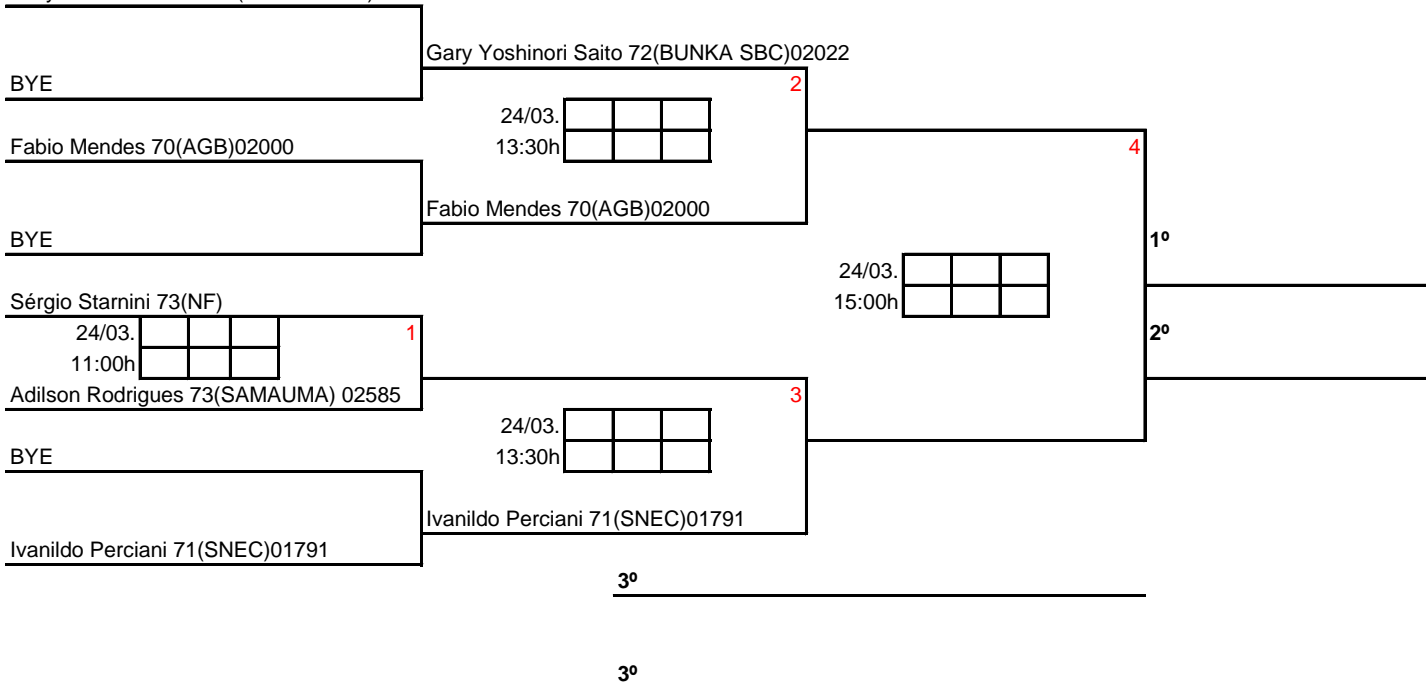
Marcio Shintome 66(BUNKA SCS)0261
 Alexandre Noda 77(ITAPETI)02972
 Lia Nakanishi 76(NF)
 24/03. [][][][] 7
 11:00h [][][][]
 Daniel Matias de Araujo 77(CAP)02184
 Anna Paula Fumis 69(CAP)00590

Alexandre Noda 77(ITAPETI)02972
 Patricia Jbara 78(ITAPETI)02790
 24/03. [][][][] 9
 12:30h [][][][]
 Daniel Matias de Araujo 77(CAP)02184
 Anna Paula Fumis 69(CAP)00590

CLASS. GRUPO B	
1º	
2º	
3º	
4º	



1 Gary Yoshinori Saito 72(BUNKA SBC)02022



Eder Cruz 69(CAP)00186
Luiz Figueiredo 67(CAP)01986
24/03. [][][] 1
12:00h [][][]
Pedro Lanas 74(NF)
Vagner dos Santos 67(NF)

Eder Cruz 69(CAP)00186
Luiz Figueiredo 67(CAP)01986
24/03. [][][] 3
14:30h [][][]
Denis Simabucuro 67(BUNKA SCS)0186
Mauricio Yoshizumi 70(ITAPETI)01983

Eder Cruz 69(CAP)00186
Luiz Figueiredo 67(CAP)01986
24/03. [][][] 5
16:00h [][][]
Fabio Mendes 70(AGB)02000
Gerhard Wunderlich 63(AGB)

Fabio Mendes 70(AGB)02000
Gerhard Wunderlich 63(AGB)01782
24/03. [][][] 2
12:00h [][][]
Denis Simabucuro 67(BUNKA SCS)0186
Mauricio Yoshizumi 70(ITAPETI)01983

Fabio Mendes 70(AGB)02000
Gerhard Wunderlich 63(AGB)01782
24/03. [][][] 4
14:30h [][][]
Pedro Lanas 74(NF)
Vagner dos Santos 67(NF)

Pedro Lanas 74(NF)
Vagner dos Santos 67(NF)
24/03. [][][] 6
16:00h [][][]
Denis Simabucuro 67(BUNKA SCS)
Mauricio Yoshizumi 70(ITAPETI)01983

CLASSIFICAÇÃO FINAL	
1°	
2°	
3°	
4°	

Elinton Suzuki 69(BUNKA SCS)02446 Adalberto Miahara 68(NF)

Sandra Nakaoka 73(BUNKA SCS)017: Nanci Miahara 65(NF)

24/03. [][][][] 1
09:00h [][][][]

Adalberto Miahara 68(NF)

Nanci Miahara 65(NF)

24/03. [][][][] 2
10:00h [][][][]

Manoel Gori 01(SBB)00001

Cristiane Gori 71(SBB)00007

Manoel Gori 01(SBB)00001

Cristiane Gori 71(SBB)00007

24/03. [][][][] 3
13:00h [][][][]

Elinton Suzuki 69(BUNKA SC..

Sandra Nakaoka 73(BUNKA S..

CLASS. GRUPO A

1º
2º
3º

CABEÇAS DE CHAVE

1. Elinton Suzuki 69(BUNKA SCS)02446

2. Paulo Nunes 70(SBB)00402

Paulo Nunes 70(SBB)00402

Roberta Veiga 70(SBB)02963

24/03. [][][][] 4
09:00h [][][][]

David Reis 56(NF)

Maria de Fátima 72(NF)

David Reis 56(NF)

Maria de Fátima 72(NF)

24/03. [][][][] 5
10:00h [][][][]

Osmar Koga 70(BUNKA SCS)02840

Sayuri Hamada Braghetti 70(NF)

Osmar Koga 70(BUNKA SCS)02840

Sayuri Hamada Braghetti 70(NF)

24/03. [][][][] 6
13:00h [][][][]

Paulo Nunes 70(SBB)00402

Roberta Veiga 70(SBB)02963

CLASS. GRUPO B

1º
2º
3º

FASE ELIMINATORIA

1.A

24/03. [][][][] 7
15:00h [][][][]

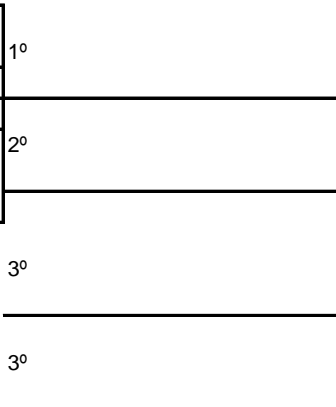
2.B

24/03. [][][][] 9
16:30h [][][][]

2.A

24/03. [][][][] 8
15:00h [][][][]

1.B



1 Alexandre Levine 68(ACE)01567

BYE

Alexandre Levine 68(ACE)01567

24/03. [][][][] 4
13:30h [][][][]

Vagner dos Santos 67(NF)

24/03. [][][][] 1
11:30h [][][][]

Sione do Nascimento 69(BUNKA SCS)02181

Tang Wei 69(NIPPON)02515

24/03. [][][][] 2
11:30h [][][][]

Marcos Kenta Yamamoto 72(NF)

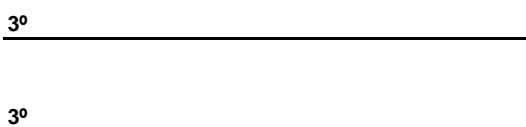
Marcos Pedro de Oliveira 67(NF)

24/03. [][][][] 3
11:30h [][][][]

Fábio Moreira 62(ECP)00187

24/03. [][][][] 5
14:00h [][][][]

24/03. [][][][] 6
15:30h [][][][]



Paulo Sergio Cruz 68(BUNKA SBC)01098

Tang Wei 69(NIPPON)02515

24/03.

--	--	--

16:00h

--	--	--

1

Marcio Shintome 66(BUNKA SCS)02618

Nelson Pozzi 67(BUNKA SCS)01563

CLASSIFICAÇÃO FINAL

1º

2º

Anna Paula Fumis 69(CAP)00590

Renata Borges 53(CAP)00182

24/03.

--	--	--

12:30h

--	--	--

1

M. Dulce Graziano 58(CAP)00591

Patricia Ortiz 63(CAP)02960

Marilza Sesoko 61(BUNKA SCS)02180

Silvia Suzuki 68(BUNKA SCS)02445

24/03.

--	--	--

16:00h

--	--	--

3

Anna Paula Fumis 69(CAP)00590

Renata Borges 53(CAP)00182

CLASSIFICAÇÃO FINAL

1º

2º

3º

M. Dulce Graziano 58(CAP)00591

Patricia Ortiz 63(CAP)02960

24/03.

--	--	--

14:30h

--	--	--

2

Marilza Sesoko 61(BUNKA SCS)02180

Silvia Suzuki 68(BUNKA SCS)02445

Nelson Pozzi 67(BUNKA SCS)01563
Silvia Suzuki 68(BUNKA SCS)02445

24/03.					1
09:00h					

Marcos Pedro de Oliveira 67(NF)
Mariko Karakida 66(NF)

Nelson Pozzi 67(BUNKA SCS)01563
Silvia Suzuki 68(BUNKA SCS)02445

24/03.					3
10:30h					

Paulo Sergio Cruz 68(BUNKA SBC)010
M. Regina Nagashima 57(NIPPON)001

Nelson Pozzi 67(BUNKA SCS),
Silvia Suzuki 68(BUNKA SCS),

24/03.					5
13:00h					

Carlos Hiromoto 59(CAP)02959
Patricia Ortiz 63(CAP)02960

Carlos Hiromoto 59(CAP)02959
Patricia Ortiz 63(CAP)02960

24/03.					2
09:00h					

Paulo Sergio Cruz 68(BUNKA SBC)010
M. Regina Nagashima 57(NIPPON)001

Carlos Hiromoto 59(CAP)02959
Patricia Ortiz 63(CAP)02960

24/03.					4
10:30h					

Marcos Pedro de Oliveira 67(NF)
Mariko Karakida 66(NF)

Marcos Pedro de Oliveira 67(NF),
Mariko Karakida 66(NF)

24/03.					6
13:00h					

Paulo Sergio Cruz 68(BUNKA SBC)
M. Regina Nagashima 57(NIPPON)00148

CLASS. GRUPO A

1º
2º
3º
4º

CABEÇAS DE CHAVE

- Nelson Pozzi 67(BUNKA SCS)01563
- Luiz Figueiredo 67(CAP)01986

Luiz Figueiredo 67(CAP)01986
M. Dulce Graziano 58(CAP)00591

24/03.					7
09:30h					

Eder Cruz 69(CAP)00186
Renata Borges 53(CAP)00182

Luiz Figueiredo 67(CAP)01986
M. Dulce Graziano 58(CAP)00591

24/03.					9
10:30h					

Sione do Nascimento 69(BUNKA SCS)010
Marilza Sesoko 61(BUNKA SCS)02180

Luiz Figueiredo 67(CAP)01986
M. Dulce Graziano 58(CAP)00591

24/03.					11
13:00h					

Renato Campi Junior 60(ECP)02616
Luciana Pierini 69(ECP)02332

Renato Campi Junior 60(ECP)02616
Luciana Pierini 69(ECP)02332

24/03.					8
09:30h					

Sione do Nascimento 69(BUNKA SCS)010
Marilza Sesoko 61(BUNKA SCS)02180

Renato Campi Junior 60(ECP)02616
Luciana Pierini 69(ECP)02332

24/03.					10
10:30h					

Eder Cruz 69(CAP)00186
Renata Borges 53(CAP)00182

Eder Cruz 69(CAP)00186

Renata Borges 53(CAP)00182

24/03.					12
13:30h					

Sione do Nascimento 69(BUNKA SCS)010
Marilza Sesoko 61(BUNKA SCS)02180

CLASS. GRUPO B

1º
2º
3º
4º

1.A

24/03.					13
15:00h					

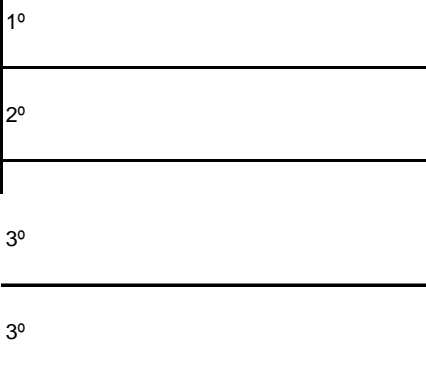
2.B

24/03.					15
16:30h					

2.A

24/03.					14
15:00h					

1.B



1 Nivaldo Orsolini 57(BUNKA SCS)01703 M

BYE

Nivaldo Orsolini 57(BUNKA SCS)01703

3

24/03.

14:00h

Reinaldo Oliveira 64(SBB)02971 Q6

24/03.

11:30h

1

Reginaldo Amaral 63(BUNKA SBC)01625 Q6

Isaburo Nagatani 61(BUNKA SCS)01627 Q6

24/03.

11:30h

2

Roberto Miyahira 60(NIPPON)01861 Q6

BYE

24/03.

14:00h

4

Gerhard Wunderlich 63(AGB)01782

Q6

2 Gerhard Wunderlich 63(AGB)01782

3°

3°

24/03.

15:30h

1°

2°

Isaburo Nagatani 61(BUNKA SCS)016 Isaburo Nagatani 61(BUNKA SCS)0162 Isaburo Nagatani 61(BUNKA SCS)0162
Nivaldo Orsolini 57(BUNKA SCS)0170: Nivaldo Orsolini 57(BUNKA SCS)01703 Nivaldo Orsolini 57(BUNKA SCS)01703

24/03.

12:30h

1

24/03.

14:00h

3

24/03.

16:00h

5

Reginaldo Amaral 63(BUNKA SBC)016 Claudio Pierini 60(ECP)02331
Roberto Miyahira 60(NIPPON)01861 Renato Campi Junior 60(ECP)02616

Norberto Iovasso 59(SBB)02966
Reinaldo Oliveira 64(SBB)02971

Norberto Iovasso 59(SBB)02966
Reinaldo Oliveira 64(SBB)02971

24/03.

12:30h

2

Norberto Iovasso 59(SBB)02966
Reinaldo Oliveira 64(SBB)02971

24/03.

14:00h

4

Reginaldo Amaral 63(BUNKA SBC)016
Roberto Miyahira 60(NIPPON)01861

24/03.

16:00h

6

Claudio Pierini 60(ECP)02331 Reginaldo Amaral 63(BUNKA SBC)016 Claudio Pierini 60(ECP)02331
Renato Campi Junior 60(ECP)02616 Roberto Miyahira 60(NIPPON)01861 Renato Campi Junior 60(ECP)02616

CLASSIFICAÇÃO FINAL

1°
2°
3°
4°